

## Wibroizolator Seria / Range 540



### Charakterystyka:

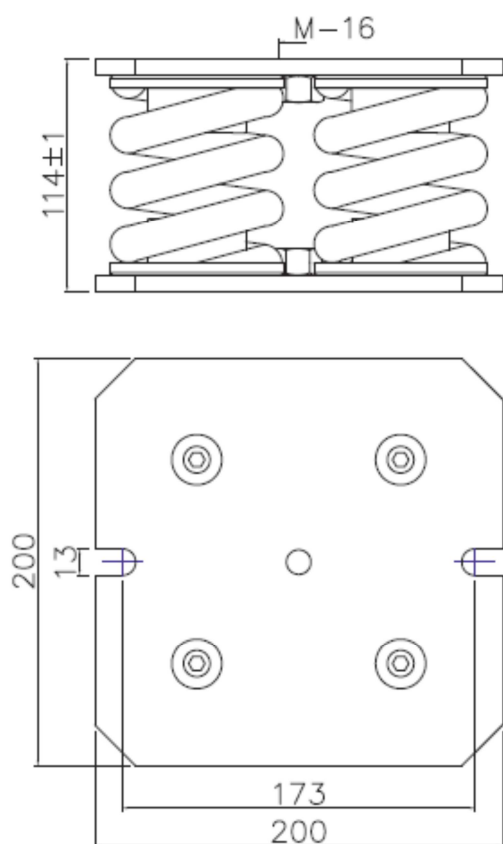
- Pionowa częstotliwość rezonansu: 5 - 7 Hz.
- Maksymalna dopuszczalna tolerancja produkcyjna: +/- 1mm.
- Maksymalna granica plastyczności: przyrost o 1 g w pionie i 0,5 g w poziomie.

### Zastosowanie:

- Wibroizolacja maszyn o obrotach >600 obr./min.
- Kompresory, silniki, pompy, szafy elektryczne, wentylatory, klimatyzacje, urządzenia laboratoryjne, sita wibracyjne, stacje transformatorowe, generatory.

### Uwagi:

- Dane zawarte w katalogu mają wyłącznie charakter informacyjny.
- Wibroizolator podlega modyfikacji.



Wibroizolator	Wielkość obciążenia (kg)			
	Model	Minimum $\delta = 5 \text{ mm}$	Rekomendowana $\delta = 10 \text{ mm}$	Maksimum
A-541		540	1080	1600
A-542-1		620	1240	1700
A-542		700	1400	1800
A-543-2		800	1600	2000
A-543		900	1800	2200
A-544-3		990	1980	2400
A-544		1080	2160	2600
A-545-4		1290	2580	2950
A-545		1500	3000	3300

Producent:  **Tecnolástica**  
AISLAMIENTO ACÚSTICO Y VIBRATORIO

Linia produktów: **Metafase**

web:  
www.ekrany-akustyczne.com  
www.energoeko.pl



adres:  
ENERGOEKO  
30-383 Kraków  
ul. Skośna 12

kontakt:  
tel./fax: +48 12 262 24 00  
mobile: +48 880 778 778  
mobile: +48 502 598 834

e-mail:  
biuro@energoeko.pl  
office@energoeko.pl