

Wibroizolator Seria / Range 600



Charakterystyka:

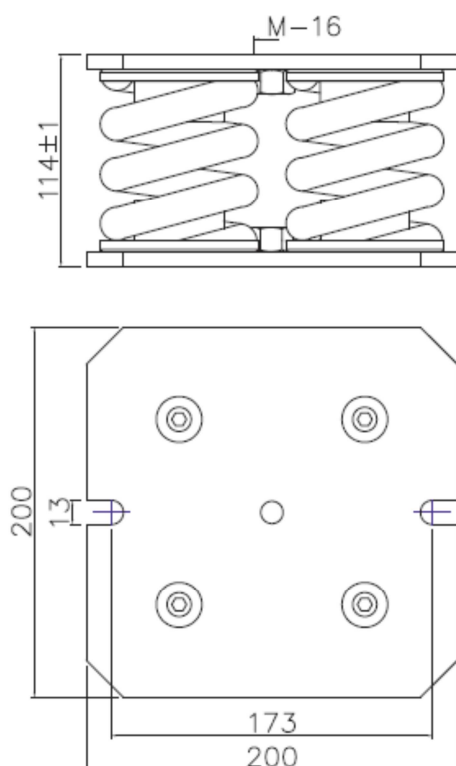
- Pionowa częstotliwość rezonansu: 5 - 7 Hz.
- Maksymalna dopuszczalna tolerancja produkcyjna: +/- 1mm.
- Maksymalna granica plastyczności: przyrost o 1 g w pionie i 0,5 g w poziomie.

Zastosowanie:

- Wibroizolacja maszyn o obrotach >600 obr./min.
- Kompresory, silniki, pompy, szafy elektryczne, wentylatory, klimatyzacje, urządzenia laboratoryjne, sita wibracyjne, stacje transformatorowe, generatory.

Uwagi:

- Dane zawarte w katalogu mają wyłącznie charakter informacyjny.
- Wibroizolator podlega modyfikacji.



Wibroizolator	Wielkość obciążenia (kg)		
	Model	Minimum $\delta = 3 \text{ mm}$	Rekomendowana $\delta = 7 \text{ mm}$
A-601	36	85	180
A-602	45	105	220
A-603	60	122	260
A-604	70	165	350
A-605	105	245	450
A-606	134	310	550
A-607	188	438	650

Producent:  **Tecnolástica**
AISLAMIENTO ACÚSTICO Y VIBRATORIO

Linia produktów: **Metafase**

web:
www.ekrany-akustyczne.com
www.energoeko.pl



adres:
ENERGOEKO
30-383 Kraków
ul. Skośna 12

kontakt:
tel./fax: +48 12 262 24 00
mobile: +48 880 778 778
mobile: +48 502 598 834

e-mail:
biuro@energoeko.pl
office@energoeko.pl