

Wibroizolator Seria / Range 620



Charakterystyka:

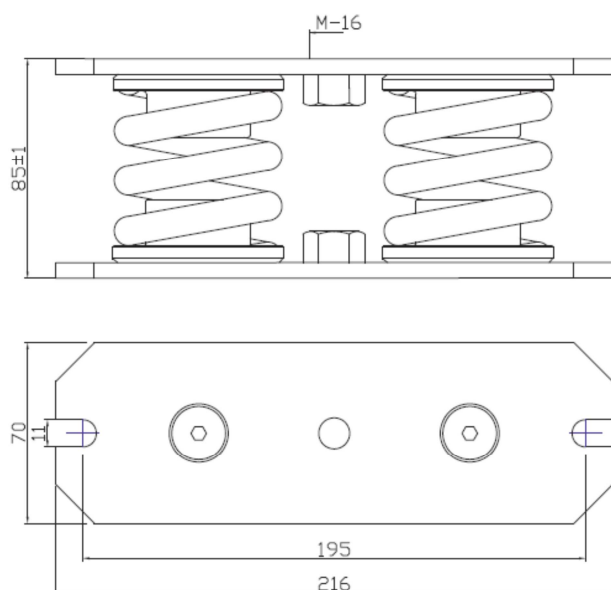
- Pionowa częstotliwość rezonansu: 5 - 7 Hz.
- Maksymalna dopuszczalna tolerancja produkcyjna: +/- 1mm.
- Maksymalna granica plastyczności: przyrost o 1 g w pionie i 0,5 g w poziomie.

Zastosowanie:

- Wibroizolacja maszyn o obrotach > obr./min.
- Kompresory, silniki, pompy, szafy elektryczne, wentylatory, klimatyzacje, urządzenia laboratoryjne.

Uwagi:

- Dane zawarte w katalogu mają wyłącznie charakter informacyjny.
- Wibroizolator podlega modyfikacji.



Wibroizolator	Wielkość obciążenia (kg)			
	Model	Minimum $\delta = 7 \text{ mm}$	Rekomendowana $\delta = 10 \text{ mm}$	Maksimum
A-621		110	240	360
A-622-1		180	270	400
A-622		210	300	440
A-623-2		225	320	470
A-623		240	350	500
A-624-3		290	410	600
A-624		330	470	700
A-625-4		410	580	800
A-625		490	700	900
A-626-5		560	790	1000
A-626		620	890	1100
A-627-6		750	1070	1200
A-627		870	1250	1300

Producent:  **Tecnolástica**
AISLAMIENTO ACÚSTICO Y VIBRATORIO

Linia produktów: **Metafase**

web:
www.ekrany-akustyczne.com
www.energoeko.pl



adres:
ENERGOEKO
30-383 Kraków
ul. Skośna 12

kontakt:
tel./fax: +48 12 262 24 00
mobile: +48 880 778 778
mobile: +48 502 598 834

e-mail:
biuro@energoeko.pl
office@energoeko.pl